

120LS/200LS/300LS/560LS 安装指南

保用权重要启示

MCG 的电涌防护器为特定的工作电压及参数所设计，例如：120/208VAC, wye。在电源系统中不正确地安装电涌防护器其保用权将自动失效。

1. 确定供电系统的类型

在安装之前请使用电压表测量相线到零线、相线到地线及相线到相线之间的电压以确定供电电压。

120/200/300/560LS	电源系统	描述	线路连接图
-120S	120/VA C	1ph, 2W + Gnd 单相	1
-120T	120/240VA C	1ph, 2W + Gnd 分相	1
-120Y	120/208VAC	3ph, 4W + Gnd, Wye	2
-220Y	220/380VAC	3ph, 4W + Gnd, Wye	2
-240Y	240/415VAC	3ph, 4W + Gnd, Wye	2
-240DCT	240/120/120VAC	3ph, 4W + Gnd (DCT) hi-leg	3
-277Y	277/480VAC	3ph, 4W + Gnd, Wye	2
-347Y	347/600VAC	3ph, 4W + Gnd, Wye	2
-240D	240VAC	3ph, 3W + Gnd, Delta	4
-480D	480VAC	3ph, 3W + Gnd, Delta	4
-600D	600VAC	3ph, 3W + Gnd, Delta	4

注：表中三相 220Y/380VAC 为中国标准的供电系统方式

2. 在安装之前请断开电源

所有的线缆连接均应由合格的电工按照国际电气色码及当地的色码标准进行连线。

注：本产品内部安装了保护装置，在电涌防护元件失效时，该装置将防护元件隔离并保持负载的正常供电，而此时负载处于非保护状态中。如果所保护的设施不允许这种情况出现，请参阅制造商的使用指南。

3. 固定保护器（请参阅随机附送的安装参数及模板）

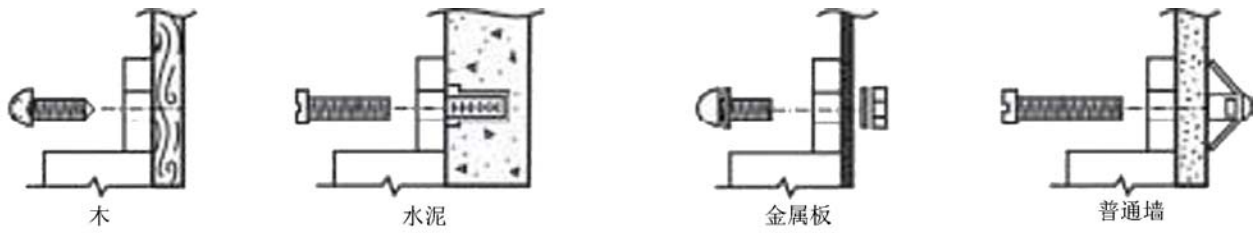
为取得最好的效果，安装位置请尽量靠近电力总线。将保护器固定在安装点上。请按示图

MCG Surge Protection

12 Burt Drive, Deer Park, N.Y. 11729
北京代表处传真: (010) 64643551

web: www.mcgchina.com
e-mail: mcg@mcgchina.com
电话: (010) 68025221

选用正确的紧固器件。（紧固器件不随机附送。）



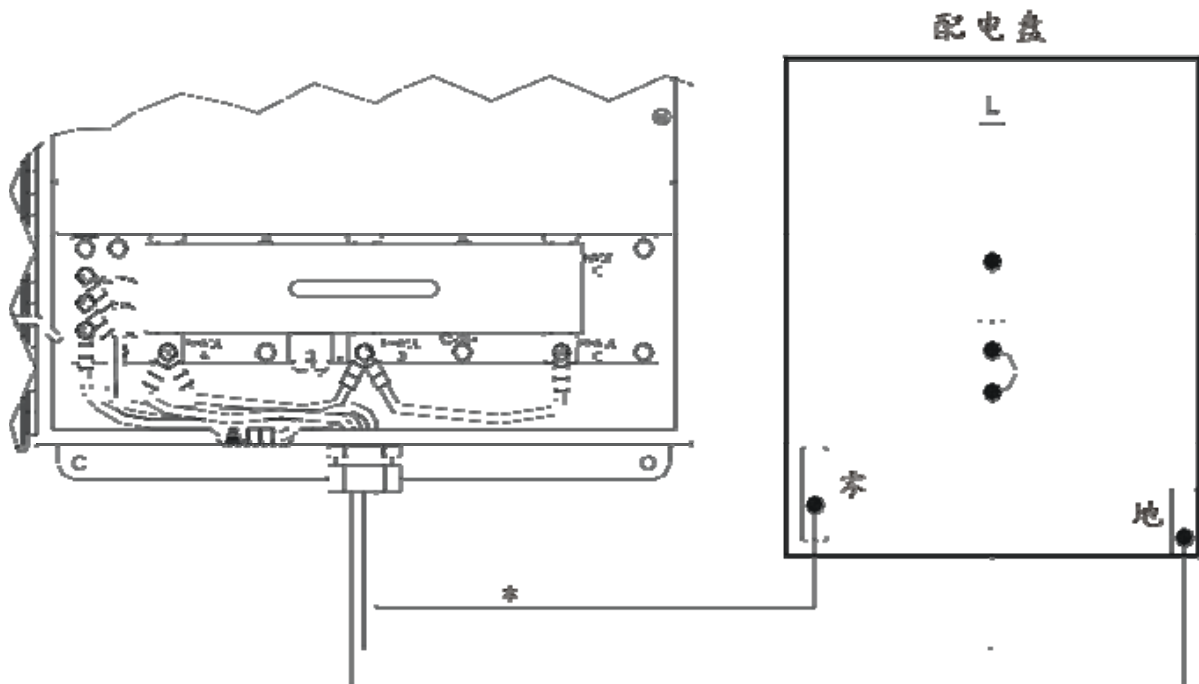
4. 线缆连接

注意：保护器的前方必须安装一个与保护器线径相匹配的断路器：例如，保护器的引线若为 6mm^2 ，则应选用 30A 的热敏断路器。如果不能安装断路器，应使用与保护器线径相匹配的（配有时延保险丝的）熔断器。为取得最佳保护效果，请尽可能将连接导线保持在最短距离（小于 91 厘米）。

注：下面的“内部结构图”显示的是带有可自选的断路器的型号，对于没有断路器的型号，请将相线连接到顶部标有相 A、相 B、相 C 的接线端子上。

线路连接图 1：适用型号-120S

注：所有三相被连接在一起（相 A - 相 B 短接，相 B - 相 C 短接）。
将相线连接到相 A 接线端子上。



*为取得最佳效果，请将三条零线并联使用

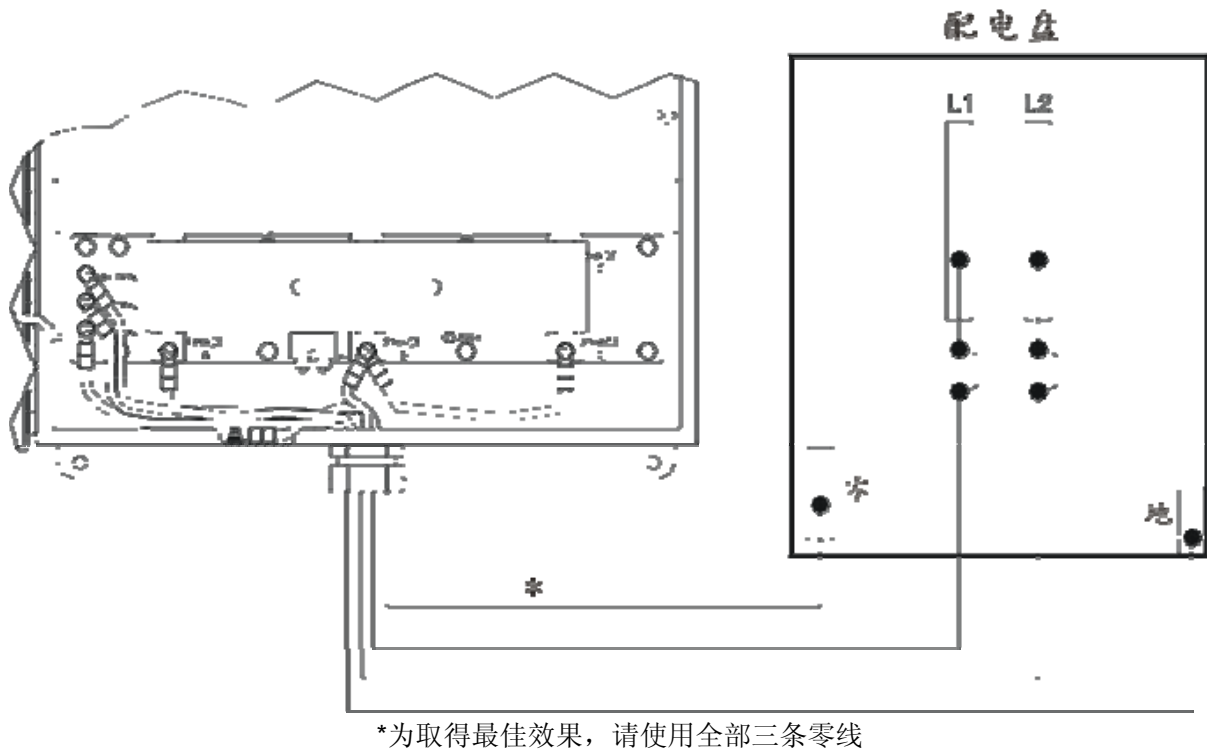
线路连接图 2：适用型号-120T

MCG Surge Protection

12 Burt Drive, Deer Park, N.Y. 11729
北京代表处传真: (010) 64643551

web: www.mcgchina.com
e-mail: mcg@mcgchina.com
电话: (010) 68025221

注：将相 B 和相 C 短接在一起。将 L1 引线连接到相 A 端子，将 L2 引线连接到相 B 端子。



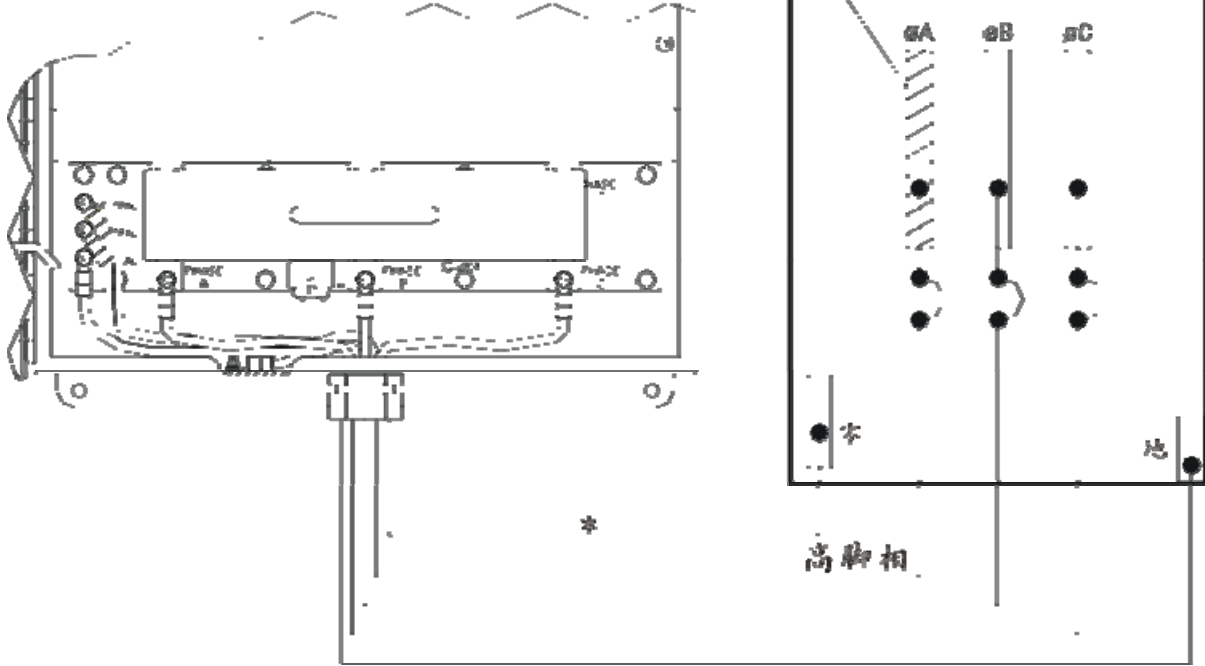
线路连接图 3：适用型号-240DCT

重要事项：保护器的相 A 必须连接到配电箱的“高脚”（High-Leg）相，请使用电压表来确定高脚相（典型相-零电压为 208VAC）。

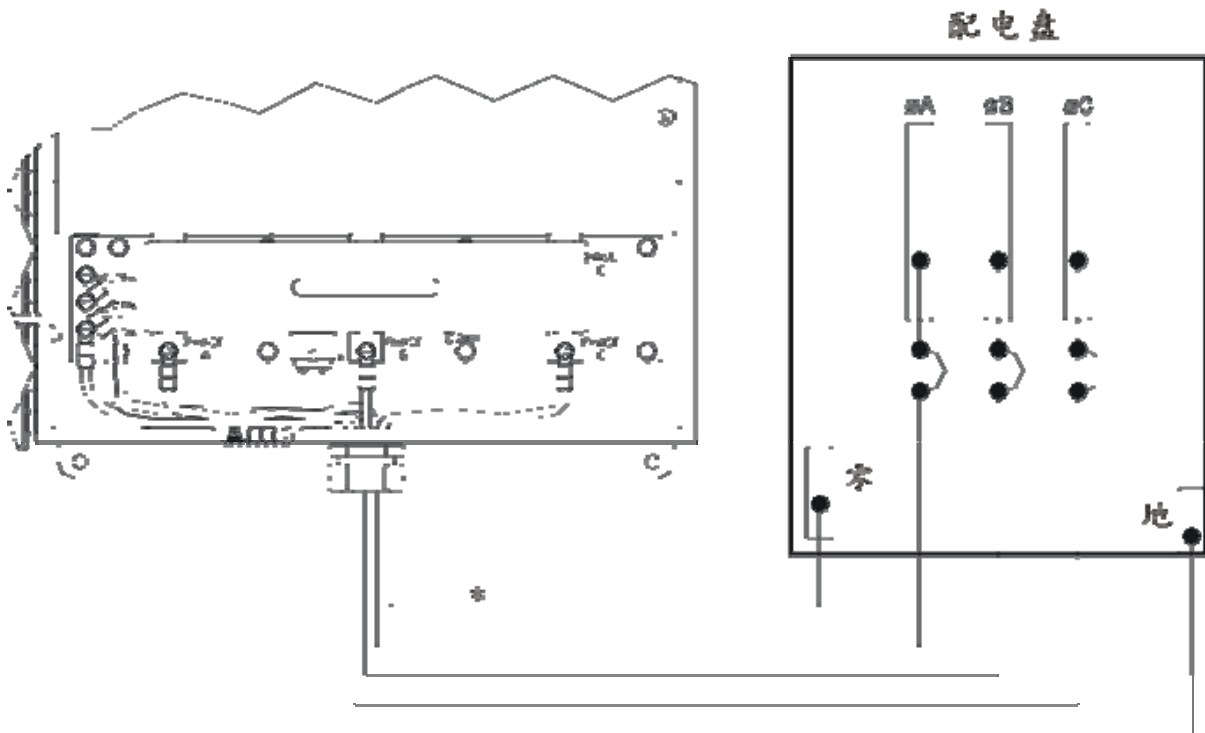
MCG Surge Protection
12 Burt Drive, Deer Park, N.Y. 11729
北京代表处传真: (010) 64643551

web: www.mcgchina.com
e-mail: mcg@mcgchina.com
电话: (010) 68025221

图中显示相A为高脚相。但是，配电盘的连接方式是可变的，请用电压表来确定哪一相是高脚相。将保护器的相A连接到配电盘的高脚相。



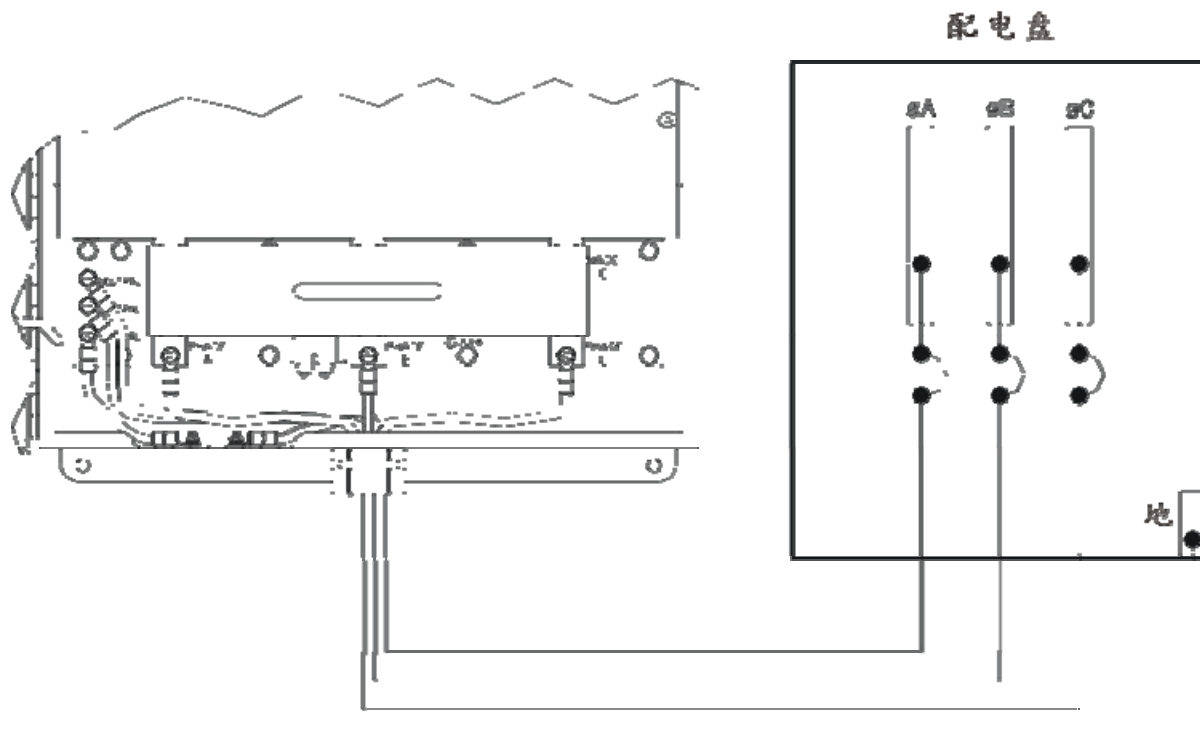
*为取得最佳效果，请使用全部三条零线
线路连接图 4: 适用型号-120Y, -220Y, -240Y, -277Y, -347Y



*为取得最佳效果，请使用全部三条零线
线路连接图 5: 适用型号-240D, -480D, -600D

MCG Surge Protection
12 Burt Drive, Deer Park, N.Y. 11729
北京代表处传真: (010) 64643551

web: www.mcgchina.com
e-mail: mcg@mcgchina.com
电话: (010) 68025221



*为取得最佳效果，请使用全部四条地线

5. 防护器接通电源

为防止电击事故的发生，在通上电源之前必须将保护器的面板关闭。
在接通电源后，保护器的面板应作如下显示：

对于没有升级选项（包括一个计数器、蜂鸣器及一个继电器）的面板

- 1、 绿色 LED 灯亮起，红色 LED 灯熄灭。

如果出现任何其它的情况，请与 MCG 公司联系。

对于装有升级选项的面板

- 1、 绿色 LED 灯亮起，红色 LED 灯熄灭。
- 2、 计数器显示“0”或非零读数。

如果出现任何其它的情况，请与 MCG 公司联系。

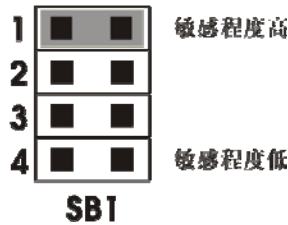
6. 计数器触发敏感度（装有升级选项的型号）

工厂将计数器预设为最敏感等级。如果在面板上记录了过多的电涌事件，您可将计数器的敏感度设置调低。调整对保护器的保护功能没有任何影响。请参阅附录 2：内部视图

MCG Surge Protection

12 Burt Drive, Deer Park, N.Y. 11729
北京代表处传真: (010) 64643551

web: www.mcgchina.com
e-mail: mcg@mcgchina.com
电话: (010) 68025221



若要进行计数器敏感度的调整：

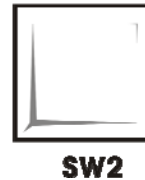
- 1、 断开电源，松开紧固螺丝并将面盖打开 – **请不要触摸任何部件 – 高压危险；**
- 2、 仔细观察固定在面板背后的印刷电路板；
- 3、 找出标有 **SB1** 的接线柱单元上的跳线帽。注：跳线帽为一个黑色塑料外壳的小型金属跳线，将两个针形接点电气连接起来。要将其移出，只需将其拔出；
- 4、 若要选取最高敏感度，将跳线帽移至接线柱单元的最上端-敏感程度高-位置 1；
- 5、 若要选取最低敏感度，将跳线帽移至接线柱单元的最下端-敏感程度低-位置 4；
- 6、 关闭面板并拧紧螺丝，接通电源；

7. 计数器重置功能（装有升级选项的型号）

本功能将电涌保护器的计数器重置清零。一般情况下本功能只在安装时应用，因为电源的接通可能会引发一次事件的记录。建议每个月进行一次数据记录以跟踪电涌发生的情况。请参阅附录 2：内部视图

若要重置计数器：

- 1、 松开紧固螺丝并将面盖打开 – **请不要触摸任何部件 – 高压危险；**
- 2、 仔细观察固定在面板背后的印刷电路板；
- 3、 找出标有 **SW2** 的按键开关；
- 4、 按下按键开关 **SW2** 将计数器重置清零；
- 5、 关闭面板并拧紧螺丝；
- 6、 观察计数器的读数，应该为零；



8. 遥控继电器功能（装有升级选项的型号）

本功能可使用户在远距离通过蜂鸣器/指示器或指示灯监测电涌防护器的工作状态。由于继电器提供有常闭或常开接点，所以也可以连接到楼宇的监控系统中。请参阅附录 2：内部视图

若要进入遥控继电器接线端口：

- 1、 松开紧固螺丝并将面盖打开 – **请不要触摸任何部件 – 高压危险；**
- 2、 仔细观察固定在面板背后的印刷电路板；
- 3、 在面板上找出标有 **TB1** 的接线端子；
- 4、 共有三个接线端子，分别标识为 **NC**（常闭）、**C**（公共端）及 **NO**（常开），这些

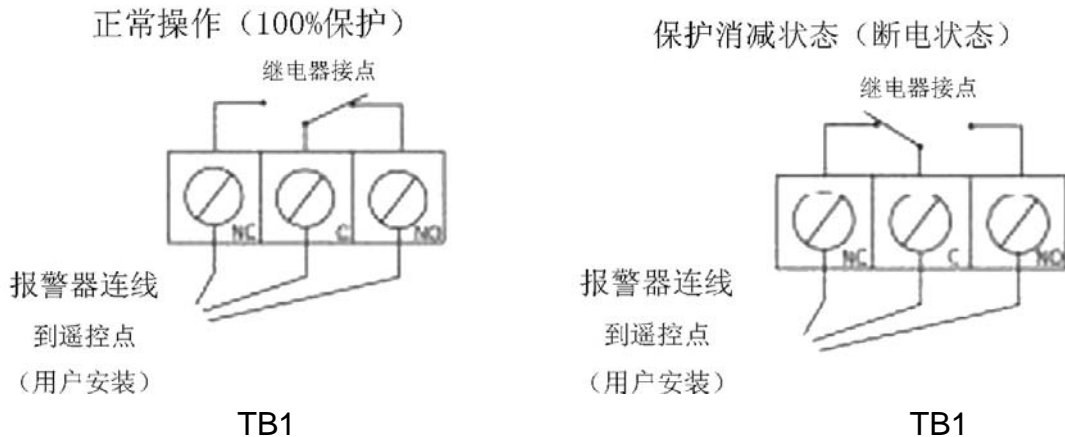
MCG Surge Protection

12 Burt Drive, Deer Park, N.Y. 11729
北京代表处传真: (010) 64643551

web: www.mcgchina.com
e-mail: mcg@mcgchina.com
电话: (010) 68025221

均为 1A, 30VDC 或 0.5A, 125VAC 的一个 FORM C 型触点, 最大交换功率为 30W/60VA;

- 5、将遥控电路(用户自备)连接到相应的端子上;
- 6、关闭面板并拧紧螺丝;



9. 断路器 (装有升级选项的型号)

本功能使用户在电涌防护器上切断电源。当拉开开关时, 用户无需关闭前端的过流开关, 便可从事防护器的维护、保护模块的更换等工作。本开关不能代替安装在前端的过流保护装置 (如断路器等)。请参阅附录 2: 内部视图

若要通过内部的断路器切断保护模块的电源:

- 1、松开紧固螺丝并将面盖打开 – **请不要触摸任何部件 – 高压危险;**
- 2、仔细观察位于防护器内部的下端、电源端子上方的断路器 (白色塑料板、黑色手柄);
- 3、抓紧手柄, 用力向自己的方向拉动。察看位于面板外面的所有指示灯以及内部的所有指示灯, 应全部熄灭。**注意: 即使已将断路器拉开, 开关的入线端仍然带电。若要更换保护模块, 请参阅下一节 (第 11 节, 故障排除及维护);**
- 4、若要重新连接电源, 将开关上圆柱形的接点对准圆柱夹 (不要触摸圆柱夹), 用力压按手柄和/或白色塑料板;
- 5、察看内外的绿色指示灯亮起;

10. 蜂鸣器静音功能 (装有升级选项的型号)

当位于面板上的电路板上的开关 SW1 被设置到 “Audible” (发声) 位置同时存在故障时, 蜂鸣器将会发出响声。注: 蜂鸣器静音开关, 工厂设置的位置为 “Audible” (发声)。

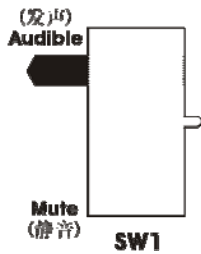
若要进入静音开关:

- 1、松开紧固螺丝并将面盖打开 – **请不要触摸任何部件 – 高压危险;**
- 2、仔细观察固定在面板背后的印刷电路板;
- 3、找到标有 “SW1” (Audible/Mute) 的拨动式开关;
- 4、将开关拨向所需的位置, 工厂预设的位置为 Audible;
- 5、关闭面板并拧紧螺丝;

MCG Surge Protection

12 Burt Drive, Deer Park, N.Y. 11729
北京代表处传真: (010) 64643551

web: www.mcgchina.com
e-mail: mcg@mcgchina.com
电话: (010) 68025221



11 a. 故障排除及维护（型号 120LS/200LS/300LS）

MCG 的电涌防护器不需要进行任何周期性的维护。但是，如果面板上的红色“保护性能消减”指示灯亮起，显示存在着故障。当这种情况发生时，请按以下步骤进行操作：

- 1、 松开紧固螺丝并将面盖打开 – **请不要触摸任何部件 – 高压危险；**
- 2、 观察保护模块旁的状态指示灯-它们都有标号（DS1，DS2，DS3 及 DS4）。在保护模块 100%工作正常时指示灯显示绿色，但当保护功能减弱时指示灯颜色转为红色。
注：DS5 不是模块状态指示灯，而是电源监控灯，只要存在直流电源，该指示灯就会常亮，即使是在故障期间；
- 3、 记录下红灯亮起的位置；
- 4、 关掉前端交流电源开关（若为装有内部断路开关的型号，请参阅步骤 9 来切断内部电源）；
- 5、 使用仪表测量防护器内的相间电压及相零电压，同时目测防护器的所有指示灯，以确定电源已被切断。
- 6、 确定保护模块的位置（注：模块内安装有熔断丝及热敏电阻）。三个保护模块位于绿色的保护栏下。这些保护栏必须被先行卸下。拧开 4 颗固定螺丝，将保护栏拉开。第四个保护模块（非 Delta 型的型号）位于主板的右上方。
- 7、 先卸下从保护模块引出的 RJ 线缆（灰色），然后使用螺丝刀卸下保护模块的固定螺丝（通常为 5 颗）；
- 8、 **重要启示：请确认替换模块的元件号与原模块元件号一致。**安装新的模块，用螺丝固紧；
- 9、 将连接线缆插头插上；
- 10、 装上保护栏，用螺丝固紧；
- 11、 若防护器带有内部断路开关，将开关上圆柱形的接点对准圆柱夹（不要触摸圆柱夹），用力压按手柄和/或白色塑料板以重新连接电源，观察与模块相应的绿色指示灯亮起-恢复 100%的保护功能；
- 12、 若防护器不带内部断路开关，关闭面板，锁紧螺丝，合上前端的断路开关（或熔断器开关）以恢复防护器的电源，观察与模块相应的绿色指示灯亮起-恢复 100%的保护功能；

11b.故障排除及维护（型号 560LS）

MCG 的电涌防护器不需要进行任何周期性的维护。但是，如果面板上的红色“保护性能消减”指示灯亮起，显示存在着故障。当这种情况发生时，请按以下步骤进行操作：

- 1、 松开紧固螺丝并将面盖打开 – **请不要触摸任何部件 – 高压危险；**

MCG Surge Protection

12 Burt Drive, Deer Park, N.Y. 11729
北京代表处传真: (010) 64643551

web: www.mcgchina.com
e-mail: mcg@mcgchina.com
电话: (010) 68025221

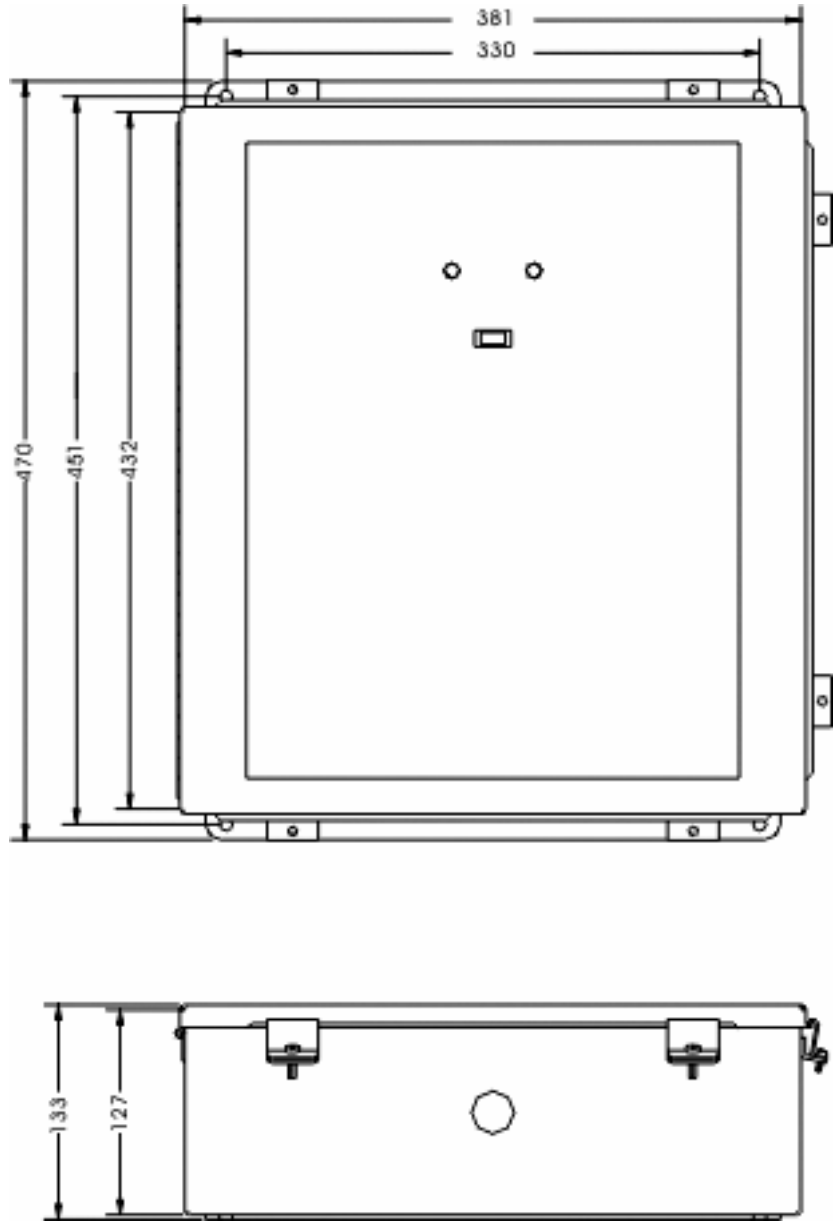
- 2、 观察保护模块旁的状态指示灯-它们都有标号 (DS1, DS2,, DS7)。在保护模块 100%工作正常时指示灯显示绿色,但当保护功能减弱时指示灯颜色转为红色。*注: DS8 不是模块状态指示灯, 而是电源监控灯, 只要存在直流电源, 该指示灯就会常亮, 即使是在故障期间;*
- 3、 记录下红灯亮起的位置, 是上排或是下排, 下排的指示灯号码为奇数 (DS1, DS3, DS5) 并标有“Bottom”(下)的字样, 上排的指示灯号码为偶数 (DS2, DS4, DS6) 并标有“Top”(上)的字样。如果 DS7 指示灯为红色, 则两个零-地保护模块均需被更换。*注: Delta 型的防护器不存在零-地保护模块;*
- 4、 关掉前端交流电源开关 (若为装有内部断路开关的型号, 请参阅步骤 9 来切断内部电源);
- 5、 使用仪表测量防护器内的相间电压及相零电压, 同时目测防护器的所有指示灯, 以确定电源已被切断。
- 6、 确定保护模块的位置 (注: 模块内安装有熔断丝及热敏电阻)。六个保护模块位于绿色的保护栏下 (每相两个模块)。这些保护栏必须被先行卸下。拧开 4 颗固定螺丝, 将保护栏拉开。第四个保护模块 (非 Delta 型的型号) 位于主板的右上方。
- 7、 替换上部模块: 先卸下从保护模块引出的 RJ 线缆 (灰色), 然后使用螺丝刀卸下保护模块的固定螺丝-通常为 3 颗;
- 8、 替换下部模块: 按上面第 7 步先将上部模块卸下, 然后再替换下部模块, 卸下从保护模块引出的 RJ 线缆 (灰色), 然后使用螺丝刀卸下保护模块的固定螺丝-通常为 3 颗;
- 9、 **重要启示: 请确认替换模块的产品号与原防护器的产品号一致。**安装新的模块, 将连接线缆插头插上, 用螺丝固紧;
- 10、 装上保护栏, 用螺丝固紧;
- 11、 若防护器带有内部断路开关, 将开关上圆柱形的接点对准圆柱夹 (不要触摸圆柱夹), 用力压按手柄和/或白色塑料板以重新连接电源, 观察与模块相应的绿色指示灯亮起-恢复 100%的保护功能;
- 12、 若防护器不带内部断路开关, 关闭面板, 锁紧螺丝, 合上前端的断路开关 (或熔断器开关) 以恢复防护器的电源, 观察与模块相应的绿色指示灯亮起-恢复 100%的保护功能;

MCG Surge Protection

12 Burt Drive, Deer Park, N.Y. 11729
北京代表处传真: (010) 64643551

web: www.mcgchina.com
e-mail: mcg@mcgchina.com
电话: (010) 68025221

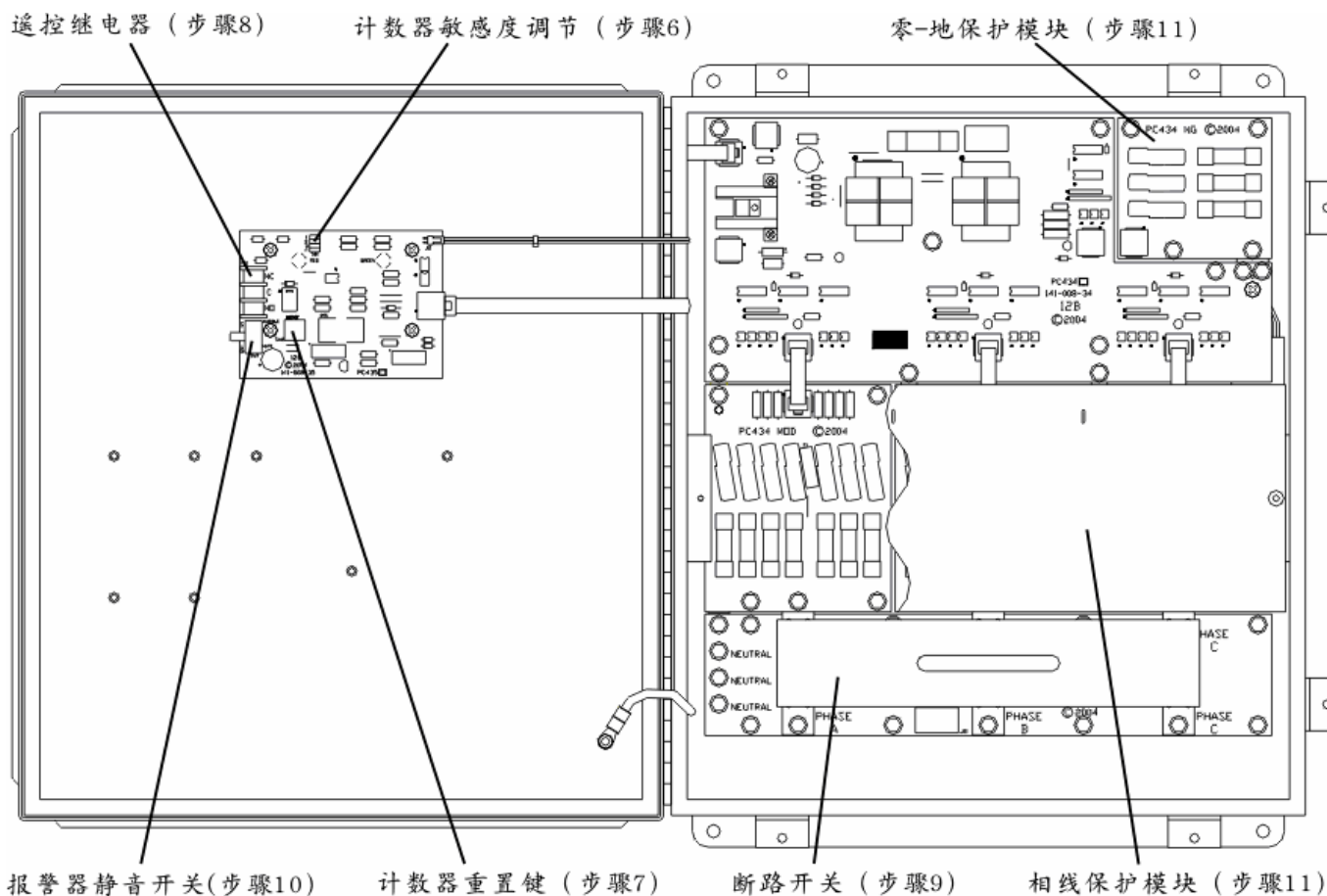
附录 1. 外部尺寸



MCG Surge Protection
12 Burt Drive, Deer Park, N.Y. 11729
北京代表处传真: (010) 64643551

web: www.mcgchina.com
e-mail: mcg@mcgchina.com
电话: (010) 68025221

附录 2. 内部视图



MCG Surge Protection

12 Burt Drive, Deer Park, N.Y. 11729
北京代表处传真: (010) 64643551

web: www.mcgchina.com

e-mail: mcg@mcgchina.com

电话: (010) 68025221